

Кожен ушивател за еднократна употреба & Уред за премахване на телчета



CE 0123

STERILE EO

Catgut GmbH
ТЪРГОВСКО ПРЕДСТАВИТЕЛСТВО

Търговско представителство за България
Ул. Стефан Караджа 22
1000 София
Тел.: 02 981 85 65, факс: 02 981 66 09
e-mail: catgutgmbh@gmail.com

„БИКОМЕД“ ООД
София - 1618
бул. „Цар Борис III“ № 201А, вх. Б
Тел.: (02) 955 36 95; 955 36 96
Факс.: (02) 955 20 12
e-mail: office@bikomed.net

КОЖЕН УШИВАТЕЛ ЗА ЕДНОКРАТНА УПОТРЕБА (F-35R & F-35W)

ПРИЛОЖЕНИЕ:

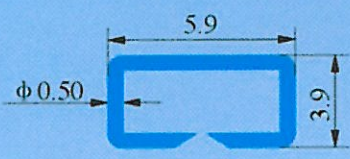
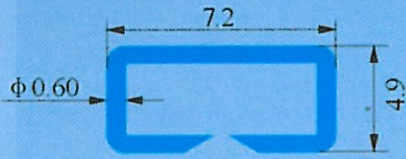
Затваряне на кожа при хирургическа намеса в операционни, лаборатории, родилни зали, спешни отделения, линейки и лекарски кабинети.



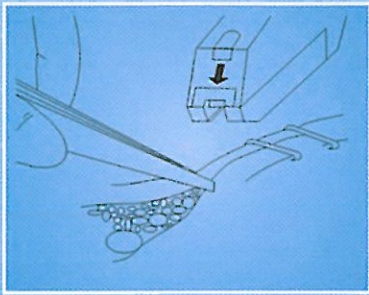
ФУНКЦИИ:

1. Изчистен и ергономичен дизайн, лесна употреба. Телчетата са от висококачествена стомана- 317L за нуждите на медицината.
2. С ушиване кожата се затваря бързо. Избягват се постоперативни инфекции.
3. Понижаване на тъканните реакции, по-тънки белези след операцията, както и по-бързо и по-добро оздравяване на двата ръба на раната. Премахването на телчетата е безболезнено и лесно след заздравяване на разреза.

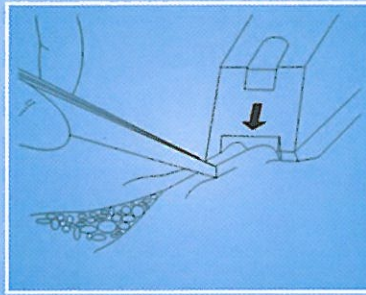
Модел: F-35R (нормална големина на телчетата) F35W (широки телчета)

	F-35R Телче	F-35W Телче
РАЗЛИКА В МОДЕЛИТЕ		
диаметър на телта на телчетата	0,5 mm	0,6 mm
размери на телчетата след огъване	5,9 mm x 3,9 mm	7,2 mm x 4,9 mm
брой телчета	35 броя	35 броя
стерилизация	ЕТО	ЕТО
срок за употреба	3 години	3 години
продажна единица	5 броя в кутия	5 броя в кутия
каталожни номера	17209694	17209696

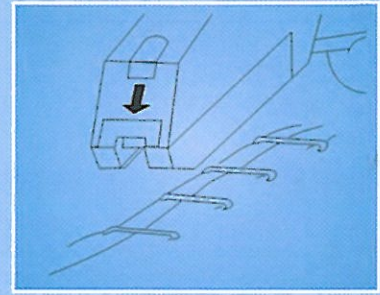
ИЗПОЛЗВАНЕ НА ADWAN КОЖЕН УШИВАТЕЛ



1. Издърпайте двата кожни ръба нагоре. Защипете двете страни с пинсета за кожа



2. Убедете се, че долната страна на ушивателя е под правилен ъгъл към средната линия на разреза и лежи перпендикулярно към надлъжната ос на разреза. Накрая натиснете леко ушивателя, докато предната стрелка съвпадне със средната линия на разреза



3. Стиснете ушивателя и го задръжте докато чуете щракване. След това издърпайте ушивателя назад и нагоре

УРЕД ЗА ПРЕМАХВАНЕ НА ТЕЛЧЕТА-ЕДНОКРАТНА УПОТРЕБА



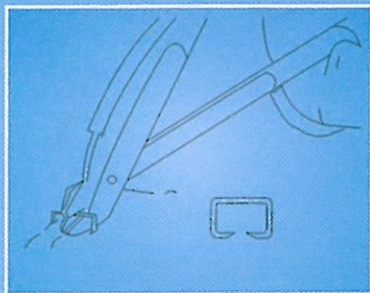
Уред за премахване на телчета -еднократна употреба
Този уред е направен за лесно премахване на поставените от нашия кожен ушивател телчета.

Модел C-W

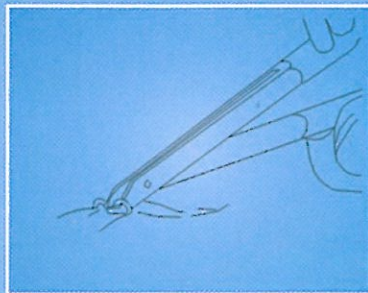
Продажна единица : 20 броя в кутия

Каталожен номер:17209687

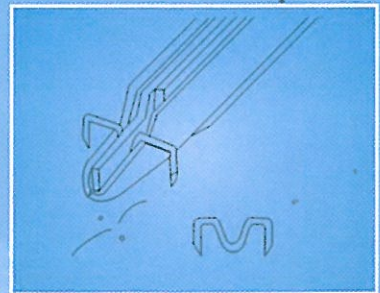
ПРИЛОЖЕНИЕ НА УРЕДА ЗА ПРЕМАХВАНЕ НА ТЕЛЧЕТАТА



1. Поставете уреда между кожата и телчетата



2. Стиснете уреда



3. Издърпайте перпендикулярно огънатите телчета от кожата



Търговско представителство за България
Ул. Стефан Караджа 22
1000 София
Тел.: 02 981 85 65, факс: 02 981 66 09
e-mail: catgutgmbh@gmail.com
www.catgut.de